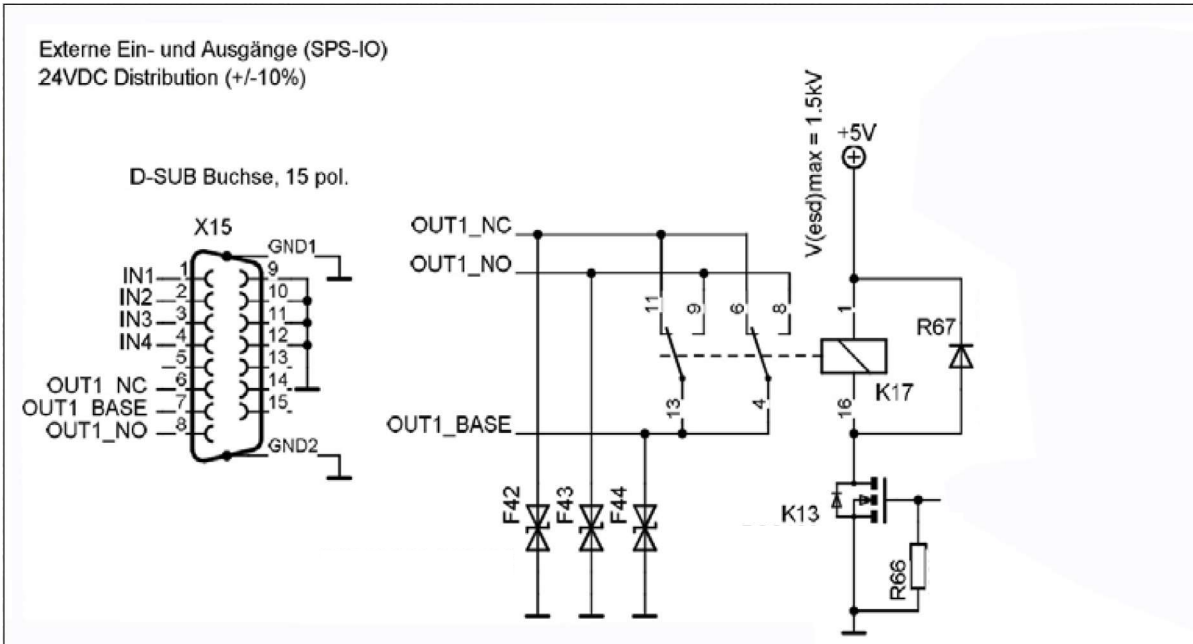


SCHNITTSTELLEN BASISMODUL I/O Port

- ! Die Belegung der I/O Eingänge (IN1-IN4) sind einstellbar, erfragen Sie hierzu gerne den Hersteller nach den Einstellungs-codes!






Anforderung:

Input IN1-4 $V_{IN \min} = 7V \text{ DC}$
 $V_{IN \max} = 60V \text{ DC}$

Output OUT1 $V_{OUT \max} = 60V \text{ DC}$ (Kontaktspannung)
 $V_{OUT \max} = 2,5A$ (Kontaktstrom)

Standardbelegung Autarkmodus (Scannerbetrieb):

Input / Output	Schaltinput	Funktion
IN1	 pos. Flanke	Next Step (in einem Leerschritt)
IN2	 pos. Flanke	First Step / Reset (immer)
IN3	 pos. Flanke	String: „Abort“ (immer)
IN4	Nicht belegt	Nicht belegt

- ! Die Weiterschaltung „Next Step“ wird nur in einem vorher programmierten „Leerschritt“ vom Basismodul an die Leuchtmodule gesendet!