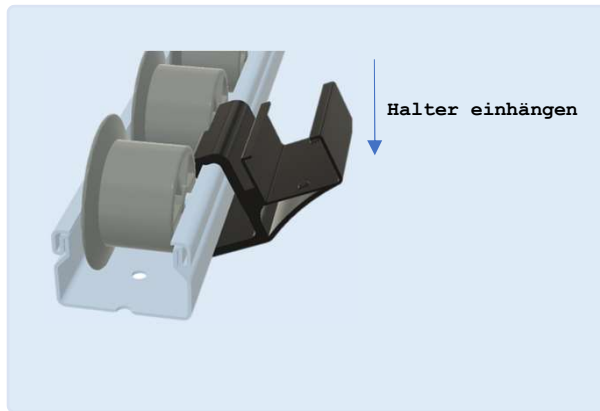
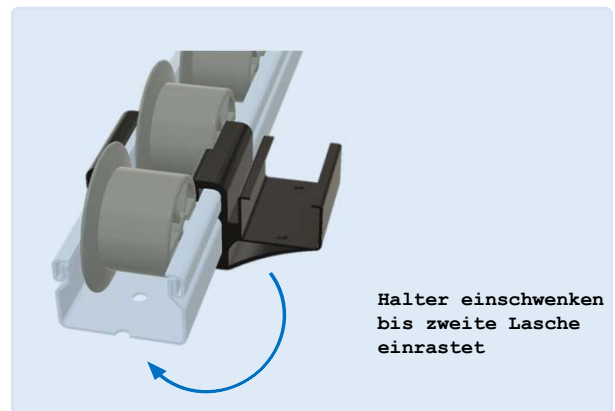


MONTAGEANLEITUNG OPTIBAR HALTER (DE)

1.



2.



3.



4.

