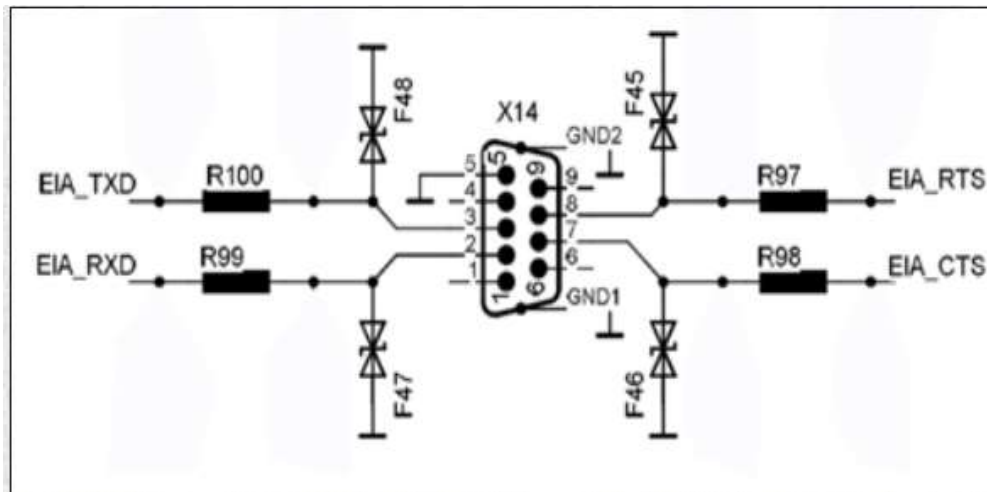


## SCHNITTSTELLEN BASISMODUL **RS232**

Die RS-232 Schnittstelle ist als Datenendgerät bestückt, d.h. Computerverbindung über 0-Modem Kabel.

Es gelten folgende Einstellungen.

**Hardware Handshake:** ON (RTS/CTS)  
**Baud-Rate:** 9600  
**Parität:** even  
**Zeichenlänge:** 8Bits, 1 Stoppbit



Für die Kommunikation stehen zwei Modi zur Verfügung. Die **Scanner-Emulation** und der **Remote Access Betrieb** (ausgiebige Anleitung bitte beim Hersteller erfragen).

### **Scanner-Emulation:**

In dieser Kommunikationsart können Sie die vorher programmierten Schrittfolgen eines Auftrags einfach als String der seriellen Schnittstelle übergeben. Als sogenannte „UserEvents“ bekommen Sie folgende Infos zurückgemeldet:

UserEvent	Beschreibung
ID64	Event wird erzeugt wenn ein Fehlgriff in einem Leuchtmodul stattgefunden hat
ID65	Event wird erzeugt wenn die automatische Weiterschaltung der Leuchtmodule stattfindet
ID66	Event wird erzeugt wenn der letzte Schritt der Greifreihenfolge stattgefunden hat
ID67	Event wird erzeugt wenn der letzte Schritt der Greifreihenfolge stattgefunden hat und der Loop Modus aktiv ist